



FEDERACION REGIONAL AUTOMOVILISMO DEPORTIVO SAN LUIS
Av. España 1366 - San Luis
Autódromo La Pedrera – Villa Mercedes
fradsanluis01@gmail.com www.fradsanluis.com.ar

REGLAMENTO

TÉCNICO

GENERAL

CAMPEONATO

KARTING TIERRA

PROVINCIA SAN LUIS

-2024-

REGLAMENTO TÉCNICO GENERAL 2024

Art. A) El criterio de las autoridades Deportivas será determinante a los fines de tomar cualquier resolución no contemplada en el presente reglamento, o para interpretar cualquier Art. que motive dudas.

Art. B) A los efectos de resolver cuestiones relativas a la interpretación técnica, se tomarán las siguientes definiciones semánticas:

1. Se entiende por **original** a toda pieza, elemento o parte integrante de un aparato que procede de la misma fábrica donde éste se construyó.
2. Se entiende por **libre** que la pieza, elemento o parte original, así como su función(es) puede sacarse o reemplazarse con una nueva pieza, elemento o parte, pero con la condición de que la nueva no tenga ninguna otra función adicional a la original o la prevista por el fabricante
3. Se entiende por **similar** a toda pieza o elemento de diferente origen con idénticas características del original.
4. Se entiende por **idéntico** a toda pieza o elemento que es lo mismo que otra con que se compara.
5. Se entiende por **opcional** a optar por tener o quitar una pieza.

Art. C) La Final deberá correrse con el mismo chasis que se largó la serie y clasificó, salvo rotura del mismo, verificada por los Comisarios Técnicos.

Art. D) El solo hecho de participación en las competencias implica por parte de los pilotos, mecánicos, concurrentes, etc., el total conocimiento y aceptación de las condiciones y especificaciones del presente REGLAMENTO. Cualquier duda que surgiera de la interpretación del presente reglamento deberá ser consultado a la FRAD San Luis, ya que, ante la posibilidad de dos o más interpretaciones, se estará conforme a la que ésta dictamine.

Art. E) Todo lo no nombrado en el presente Reglamento está prohibido. Prohibido el agregado de material, salvo caso explícito.

Art. F) Especificaciones Técnicas Generales:

1 – ESCAPE

- a. Cualquier sistema de POWER - VALVE está prohibido.
- b. Por POWER - VALVE se entiende todo sistema que de manera manual, eléctrica, hidráulica, mecánica o por el método que fuera, pueda modificar el ciclo normal del dispositivo de escape, en cualquier punto existente entre el pistón y la salida de escape a la atmósfera, cuando el motor esté en funcionamiento, salvo la categoría Internacional.

2.- TANQUE DE COMBUSTIBLE:

- a. Deberá ser desmontable.
- b. Debe estar concebido de tal manera que no pueda producirse ningún riesgo de pérdida de combustible a lo largo de la competencia, ya sea en el recipiente en sí como también en las tuberías de empalme, que obligatoriamente deberán ser de material flexible y ser de material transparente a fin de observar exteriormente el contenido y nivel del líquido.

3.- NEUMÁTICOS

- a. **Se utilizarán neumáticos lisos, marca Pronec (Sello AZUL) y marca IBF (Sello Rojo).** SOLO LA CATEGORIA ESCUELA PUEDE UTILIZAR MARCAS VARIAS.
- b. Uso obligatorio, una (1) competencia como mínimo cada juego.
- c. En caso de rotura o defecto de fábrica se puede reemplazar una (1) cubierta trasera o una (1) delantera a criterio de los Comisarios Técnicos.
- d. Se define como juego de neumáticos a dos (2) neumáticos delanteros y dos (2) traseros, todos de la misma marca y sello.
- e. Se prohíbe el recapado y la utilización de productos químicos.
- f. Se prohíbe el calentamiento y refrigeración de los neumáticos.
- g. Cualquier infracción constatada durante un control sorpresivo a lo largo o al final de la carrera, conllevará la puesta fuera de carrera del competidor para la etapa correspondiente o ensayos cronometrados.
- h. En el caso de que las condiciones del piso lo requieran y de manera extraordinaria, el club organizador puede autorizar el uso de neumáticos con dibujo.

- Ruedas: Llantas y Neumáticos

- a. Las ruedas deben estar equipadas con neumáticos (con o sin cámara de aire) y su número es de cuatro.
- b. Solamente los neumáticos pueden estar en contacto con el suelo cuando el conductor está a bordo.
- c. Por set de neumáticos se entiende dos delanteros y dos traseros. Otra combinación está prohibida.
- d. La fijación de las ruedas debe comportar un sistema de seguridad, debiendo montarse las ruedas delanteras sobre rodamientos.

- Llantas

- a. Libres. **Prohibido el uso de llantas de magnesio.**
- b. El ancho de las llantas delanteras debe ser de 5" como máximo y 4" como mínimo.
- c. El ancho de las llantas traseras debe ser de 7" como máximo y 6" como mínimo.

4.- CHASIS:

Para pistas de tierra, de Fabricación Nacional, Prohibido chasis de asfalto.

- **Descripción de sus partes** Está compuesto de:

- a) bastidor del chasis
- b) piezas principales del chasis
- c) piezas auxiliares: A fin de hacer más resistentes al Kart, podrán montarse tubos y perfiles especiales, considerándolas piezas auxiliares. La colocación de esas piezas auxiliares no debe representar riesgo para la seguridad del Kart y pilotos.

- Bastidor 4.3 - Función

- a. Constituye sobre todo el elemento principal que sostiene al vehículo.
- b. Sirve para la conexión rígida de las partes principales correspondientes al chasis y a la incorporación de las piezas auxiliares.
- c. Otorga al Kart la resistencia necesaria a las cargas eventuales que sobrevengan cuando éste se encuentra en funcionamiento.

- Descripción

- a. La estructura del chasis es la parte central que soporta todo el Kart.
- b. Deberá ser lo suficientemente resistente como para absorber las cargas producidas cuando el vehículo está en movimiento.

- Requerimientos

- a. Construcción tubular de acero inmantable, de sección cilíndrica.
- b. Monolítica de piezas soldadas o fundidas, no desmontables.
- c. La flexibilidad del chasis, corresponderá a los límites de elasticidad de la construcción tubular.
- d. En las partes móviles del tren delantero se permiten únicamente cinco (5) rótulas como

máximo.

- Piezas principales del chasis

4.6.1 - Función

Todas las partes que transmiten las fuerzas de la pista por intermedio de los neumáticos a la estructura o bastidor.

- Descripción

- Las llantas y sus sistemas de fijación.
- El eje posterior.
- Los soportes del eje trasero.
- Las puntas de eje.
- Los soportes de las puntas de eje.
- El sistema de comando de la dirección.

- Requerimientos

- a. Todas las piezas principales del chasis deben estar sólidamente fijadas unas a otras o a la estructura del chasis.
- b. Sólo se admitirán conexiones articuladas para el soporte de las puntas de eje y para la dirección.
- c. Queda prohibido otro dispositivo que cumpla la función de articulación en cualquiera de los ejes cartesianos.
- d. Se prohíbe el uso de cualquier dispositivo amortiguador, hidráulico o neumático contra las oscilaciones.
- e. El eje trasero debe ser de una sola pieza, de material magnético de diámetro máximo 30,2 mm. Se permite eje de aluminio.
- f. A los efectos de evitar el desplazamiento del eje, se permite el uso de una brida por lado o abrazadera (material libre), de hasta 20 mm. de ancho.

- Piezas auxiliares del chasis

- Función

- a. No considerando las piezas principales, se entiende por piezas auxiliares del chasis a todos los elementos que contribuyen al buen funcionamiento del vehículo, y deben estar de conformidad con el presente Reglamento y demás disposiciones facultativas.
- b. Las piezas auxiliares no deben tener como función las asignadas a las partes principales.

- Descripción

- El sistema de fijación de frenos, motor, escape, dirección, butaca, pedales, paragolpes y silenciador de admisión.
- El lastre.
- Otros dispositivos y articulaciones - Todas las placas y resortes.
- Todo punto de fijación
- Todos los tubos y secciones de refuerzo, que no sean considerados estabilizadores - Frenos, discos de frenos.

- Requerimientos

- a. Las piezas auxiliares deben estar sólidamente fijadas.
- b. Se permiten las conexiones flexibles.
- c. Deben estar montadas de manera de no desprenderse durante la marcha del Kart.

- Dimensiones y Peso:

- Especificaciones Técnicas

- Distancia entre ejes: mínimo: 101 cm., máximo: 127 cm.
- Largo total: 182 cm. máximo, sin el carenado frontal.
- Ancho total: 140 cm. máximo.
- Altura: 65 cm. máximo desde el suelo, excluido el asiento. **Para todas las categorías:**



- Trocha máxima:

- **Trasera:** 1.230 mm.
- **Delantera:** 1.030 mm.

Ambas medidas a la parte externa de ruedas infladas.

- Peso

- a. Los pesos dados son mínimos absolutos y debe ser posible verificarlos en cualquier momento de una competición, el Piloto debe estar provisto con los elementos normales de carrera (casco, anteojos, guantes y zapatos).
- b. Cualquier infracción encontrada durante o al final de un evento, producirá al Piloto que se lo excluya de esa serie, clasificación o carrera.

PESO

Los pesos dados son mínimos absolutos sin tolerancias y en las condiciones en que terminó la competencia, debe ser posible verificarlos en cualquier momento de una competición, el Piloto debe estar provisto con los elementos normales de carrera (casco, anteojos, guantes y botas). Cualquier infracción encontrada durante o al final de un evento, producirá al Piloto que se lo excluya de esa serie, clasificación o carrera.

Los pesos mínimos distribuidos por categorías son según la siguiente tabla:

110cc ESCUELA 4T	110 KGS
110cc PROMOCIONAL 4T	135 KGS
150cc VARILLEROS MENORES	160 KGS
150cc VARILLEROS CADETES	175 KGS
SENIOR 2T (HONDA MB 100)	160 KGS
SENIOR 2T motor ZANELLA	165 KGS
150cc CADETES (Kayak)	180 KGS
125cc INTERNACIONAL CADETES	170 KGS
150cc VARILLEROS GRADUADOS	185 KGS

- Lastre

- a. Está autorizado para ajustar el peso del karting, la colocación de uno o varios lastres.
- b. Deben estar sólidamente fijados.

- Paragolpes

- a. Éstas son las protecciones delanteras, traseras y laterales.
- b. Las protecciones laterales no deben sobresalir más allá de la línea dibujada sobre la cara exterior de las ruedas delanteras y traseras a altura de las masas, con las ruedas delanteras en posición rectas.
- c. Estos paragolpes deben ser de acero magnético.
- d. El material del paragolpes trasero puede ser de acero o plástico reforzado homologado CNK.

*** Paragolpe delantero:**

- a. El paragolpe delantero debe consistir en por lo menos 2 elementos de acero.
- b. La barra superior con un diámetro mínimo de 16 mm y la barra más baja con un diámetro mínimo de 20 mm, ambas barras deben conectarse en conjunto.



- c. Estos 2 elementos deben ser independientes de la sujeción de los pedales.
- d. El paragolpes delantero debe permitir la sujeción del carenado delantero obligatorio.
- e. Trompas de uso obligatorio, homologadas de material plástico con sus seguros correspondientes, sin precintos adicionales
- f. Debe sujetarse al chasis a través de 4 puntos.
- g. Proyección delantera (saliente): mínima 350 mm.
- h. Ancho de la barra más baja: tramo recto de un mínimo de 300 mm. respecto al eje longitudinal del Kart.
- i. Las sujeciones de la barra más baja, deben ser paralelas (en ambas superficies planas horizontales y verticales) al eje del chasis y permitir un montaje (el sistema de sujeción al marco del chasis) de 50 mm de los paragolpes; ellas deben estar 450 mm separadas y centradas con respecto al eje longitudinal del Kart, respecto a una altura de 90 +/- 20 mm del piso.
- j. Ancho de la barra superior: tramo recto de un mínimo de 400 mm. respecto al eje longitudinal del Kart.
- k. Altura de la barra superior: mínimo 200 mm y máximo 250 mm del piso.
- l. Las sujeciones de la barra superior deben estar 550 mm separadas y centradas con respecto al eje longitudinal del Kart.

* **Paragolpe trasero**

- a. Compuesto como mínimo de una barra anti-enclavado con un diámetro mínimo de 16 mm y de una barra superior con un diámetro mínimo de 16 mm.
- b. La unidad entera debe sujetarse al marco, en por lo menos 2 puntos (posiblemente por medio de un sistema flexible) en los 2 tubos principales del chasis.
- c. Altura: hasta la superficie superior de las ruedas delanteras y traseras como máximo; 200 mm del suelo como mínimo para la barra superior y 80 mm + / - 20 mm del suelo para la barra anti-enclavado.
- d. Ancho mínimo: 600 mm.
- e. Proyección trasera (saliente): máximo 400 mm.
- f. Despeje del suelo: mínimo 25 mm, máximo 60 mm si se usan paragolpes integrales de protección de las ruedas traseras.
- g. Protección de las ruedas traseras: obligatorio
- h. Altura mínima superior de 150 mm del suelo.
- i. Ancho mínimo: 1200 mm.
- j. Máximo ancho: el de la huella trasera (1400mm).

* **Paragolpes laterales (NerfBars)**

- a. Se componen de una barra superior y de una barra más baja.
- b. Deben permitir la sujeción de la carrocería lateral obligatoria.
- c. Deben tener un diámetro de 20 mm y ser de acero.
- d. Deben sujetarse al chasis a través de 2 puntos. Estas 2 sujeciones deben ser paralelas al suelo y perpendicular al eje del chasis; ellos deben permitir un montaje (el sistema de sujeción al chasis) de los paragolpes de un mínimo de 50 mm, y deben estar separados 500 mm.
- e. Longitud recta mínima de las barras: - 400 mm para la barra más baja - 300 mm para la barra superior.
- f. Altura de la barra superior: mínimo 160 mm del suelo.
- g. Su ancho externo debe ser 500 mm + / - 20 mm, respecto al eje longitudinal del kart.

- **Piso**

- a. Construido en material rígido desde el inicio de la butaca y hasta el frente del kart.
- b. Debe ser único, de una sola pieza y no debe tener molduras longitudinales y/o transversales.
- c. Debe estar bordeado lateralmente por una pestaña que impida que los pies del conductor resbale de la plataforma del piso.

- d. En caso de que estuviera calado, los orificios no deben tener un diámetro superior a los 10 mm.

5.- CARROCERÍA

- Definición

- a. La carrocería se compone de todas las partes del Kart que están en contacto con la corriente de aire, además de las partes mecánicas definidas bajo el Artículo 2.3 y las placas porta números.
- b. La carrocería debe tener una terminación impecable, sin ángulos afilados. El radio mínimo de cualquier ángulo o esquinas es 5 mm.
- c. Constituida por los pontones laterales, carenado frontal y panel frontal.
- d. Diseño según Homologación 2000, autorizado a competir durante todo el año 2009.
- e. Diseño según Homologación 2003, obligatorio para el año 2009.

- Sistema de fijación de la Carrocería

- a. Para todas las categorías, está compuesta de dos pontones laterales, un carenado delantero y un panel frontal.
- b. Ningún elemento de la carrocería puede usarse como tanque de combustible o para fijar contrapesos o lastre.
- c. La carrocería deberá ser homologada conjuntamente con los chasis por parte del fabricante de los mismos, no debiendo ser obligatoriamente fabricada por el constructor del chasis.
- d. Una carrocería homologada podrá ser usada libremente por cualquier piloto, en cualquier chasis.

- Materiales

- a. El material de construcción de la carrocería no podrá ser ni metálico, ni de fibra de carbono, ni de kevlar.
- b. Deberá utilizarse polietileno, poliestireno o material plástico de características similares, no astillable.

- Pontones laterales

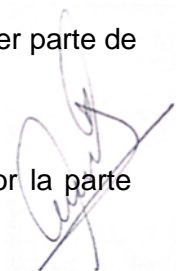
- a. Bajo ninguna circunstancia deben localizarse sobre el plano superior de los neumáticos delanteros y traseros
- b. Tomando el mismo plano, ellos no podrán localizarse por más de 40 mm. hacia la parte interna.
- c. En caso de competencia en tiempo lluvioso se autoriza a obturar los orificios frontales de los pontones para evitar el ingreso de agua a los mismos.
- d. Deberán tener un despeje mínimo de 25 mm. respecto al suelo, un máximo de 60 mm.
- e. La superficie lateral debe ser uniforme y lisa, sin agujeros o cortes.
- f. Ningún sector de los pontones podrá cubrir parte alguna del piloto sentado en posición normal.
- g. No podrán presentar más orificios que los necesarios para la fijación.
- h. El sistema de fijación de los pontones es el indicado en el Cuaderno de Anexos.
- i. En su superficie vertical trasera cerca de las ruedas debe haber un espacio para los números de competición.

- Panel frontal

- a. No deberá situarse por encima del plano horizontal delimitado por la parte superior del volante, debiendo dejar un espacio de por lo menos 50 mm. con el volante y no deberá extenderse más allá del paragolpes delantero.
- b. No debe impedir el normal funcionamiento de los pedales, ni debe cubrir cualquier parte de los pies del piloto estando éste en la posición normal de conducción.
- c. Su ancho mínimo es de 250 mm. y 300 mm. máximo.

- Carenado frontal

- a. Bajo ninguna circunstancia puede situarse por encima del plano delimitado por la parte superior de las ruedas delanteras.



- b. No debe tener ningún borde afilado.
- c. Su ancho mínimo es 1000 mm. y su máximo es el de la trocha delantera.
- d. Proyección delantera: máximo 650 mm.
- e. El carenado frontal deberá estar montado sobre el paragolpes delantero cumpliendo las indicaciones fijadas en el Cuaderno de Anexos tanto en lo relativo a su sujeción como a sus dimensiones

6.- TRANSMISIÓN

Deberá siempre efectuarse sobre el eje trasero, quedando libre el método, bajo condición expresa de no generar ningún tipo de movimiento diferencial, ya sea por el eje, la maza de la rueda o por cualquier otro método.

7.- CUBRECADENAS - PIÑÓN

- a. Es obligatorio y deberá recubrir eficazmente el piñón y la corona hasta la altura del eje de la misma.
- b. Deberá llevar además una protección lateral eficaz, a fin de evitar que los dedos del piloto puedan tomar contacto con la cadena, piñón y/o corona.
- c. El cubre piñón estará construido de metal fundido, estampado o moldeados en plástico resistente, cubriendo en forma integral el piñón.
- d. También están permitidos los cubre cadena - piñón integrales en plásticos resistentes.

8.- SUSPENSION

Todo tipo de suspensión, elásticas, neumáticos o mecánicas están prohibidas.

9.- FRENOS

- a. Deberán ser eficaces y su disposición será la siguiente:
- b. Deberán actuar sobre el eje trasero.
- c. El freno delantero es opcional.
- d. Se permite el uso del freno hidráulico de fabricación nacional.
- e. Se prohíbe el sistema de freno en el volante. El único sistema de accionamiento del freno será el del pedal de pié.

10.- DIRECCIÓN

- a. Debe ser comandada por un volante en forma circular, pudiendo su tercio superior ser recto.
- b. Se prohíbe toda dirección suave por cable o por cadena.
- c. Todos los elementos de la dirección deberán conformar un sistema de fijación que ofrezca plena seguridad (tuercas enchavetadas, remachadas o autoblocantes).
- d. Cualquier dispositivo montado en el volante no debe sobresalir por más de 20 mm., del plano delantero del volante y no debe tener los bordes afilados.
- e. Se prohíben direcciones controladas por cable o cadena.

11.- BUTACA

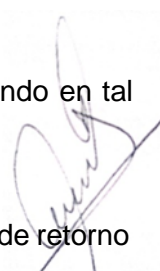
- a. La butaca del piloto deberá estar concebida de manera tal que permita al mismo estar perfectamente calzado.
- b. Debe evitar el deslizamiento hacia delante o hacia los costados cuando el Kart transite

12.- PEDALES

Los pedales, cualquiera sea su posición, nunca deberán sobrepasar el chasis, incluyendo en tal restricción al paragolpes delantero.

13.- ACELERADOR

El acelerador debe está accionado por un pedal, este deberá estar dotado de un resorte de retorno



14.- NUMEROS DE COMPETICIÓN

- a. La cantidad de los números identificatorios será de cuatro.
- b. Una irá colocado sobre el panel frontal.
- c. Dos irán colocados sobre los pontones laterales lo más cercanos a las ruedas traseras.
- d. El restante irá colocado sobre el paragolpes trasero.
- e. Los números serán del color correspondiente a cada categoría y tendrán una altura mínima de 15 cm. y un espesor de trazo continuo de por lo menos 2 cm., con una tipografía ARIAL
- f. Las placas porta-números deberán ser planas con bordes redondeados y de 22 cm. por lado.
- g. Estarán contruidos en material plástico flexible y opaco.
- h. El participante es responsable, en todo momento de garantizar que los números sean visibles por los Cronometristas y Oficiales Deportivos.
- i. Deberán estar colocados en los karts antes de los ensayos libres oficiales.
- j. Si el reglamento lo exigiera, deberán figurar sobre los pontones laterales, en su parte delantera, la bandera del país del piloto y el nombre del piloto.
- k. La altura mínima de la bandera y el nombre del piloto será de 4 cm.
- l. Para el Campeonatos Provincial, sus trofeos o Copas, la FRAD San Luis podrá exigir una publicidad sobre el panel frontal y en el carenado frontal.

NUMEROS DE COMPETICION:

La cantidad de los números identificatorios será de cuatro por kart, respetando los siguientes colores a fin de su correcta identificación según a la categoría que corresponda.

- 110CC 4T STD ESCUELA: Fondo Blanco, numero azul
- 110CC 4T STD PROMOCIONAL C/CAJA: Fondo Azul, numero blanco
- 150CC VARILLEROS MENORES: Fondo Rojo, número blanco.
- 100CC SENIOR 2T: Fondo amarillo, numero negro.
- 150CC CADETES Fondo Blanco, numero verde.
- 150CC VARILLEROS GRADUADOS Fondo Verde, número blanco
- 125CC INTERNACIONAL Fondo Blanco, numero rojo
- 150 VARILLEROS CADETES Fondo negro, numero amarillo

15.- COMBUSTIBLE

- Combustible

- a. El combustible deberá estar constituido exclusivamente por una mezcla de nafta del tipo comercial de venta en las estaciones de servicio del país y de aceite 2T de marca reconocida, venta libre, en envase cerrado, hermético, sin ningún tipo de aditivo que aumente o no su potencia.
- b. Únicamente para la categoría Internacional, se permite el uso de "aero-nafta".
- c. Por "nafta comercial" a emplearse en las competencias de karts, la C.N.K. adoptó la resolución de la FIA basada en el siguiente texto:
"La palabra NAFTA designa y siempre ha designado a un producto del tipo vendido como nafta al público en general en cualquier estación de servicio del país, considerándola como una mezcla de gran número de sustancias producidas en las refinerías de petróleo del país".
- d. La expresión, "aditivo que pueda aumentar su potencia" se refiere y se ha referido siempre, a cualquier sustancia agregada a la nafta para aumentar la potencia base del motor.
- e. Una sustancia dada es considerada o no como componente de la nafta, de acuerdo a su presencia o ausencia en una de las numerosas naftas que estén efectivamente en venta pública.



- f. Se aplicará el mismo método para las proporciones en que una sustancia dada pueda ser encontrada.
- g. El combustible deberá estar constituido exclusivamente por nafta de venta en las estaciones de servicio del país y de aceite de venta comercial corriente sin ningún tipo de aditivo que aumente o no su potencia.
- h. Todo aquello que no esté expresamente permitido, en el presente Reglamento, está prohibido.

16 - Aire

Solo aire ambiente se puede mezclar con el combustible.

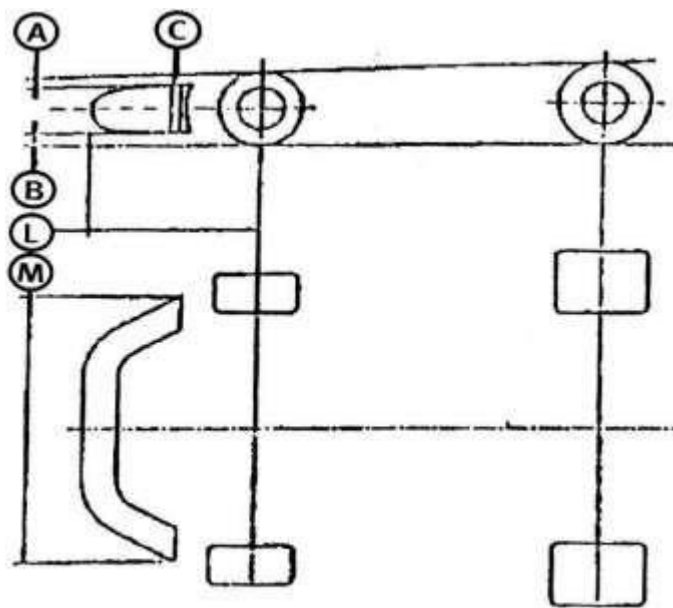
- Aire

“La única entrada de aire debe ser a través del orificio central (garganta) del carburador” **16.2**

- Bomba de combustible:

Se permite únicamente mecánica.-

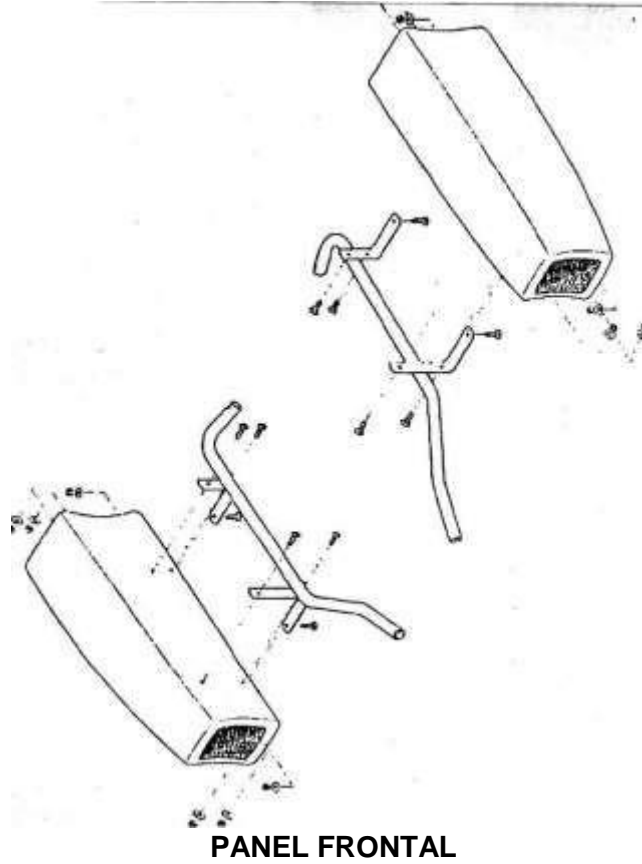
ESQUEMA DE CARENADO FRONTAL

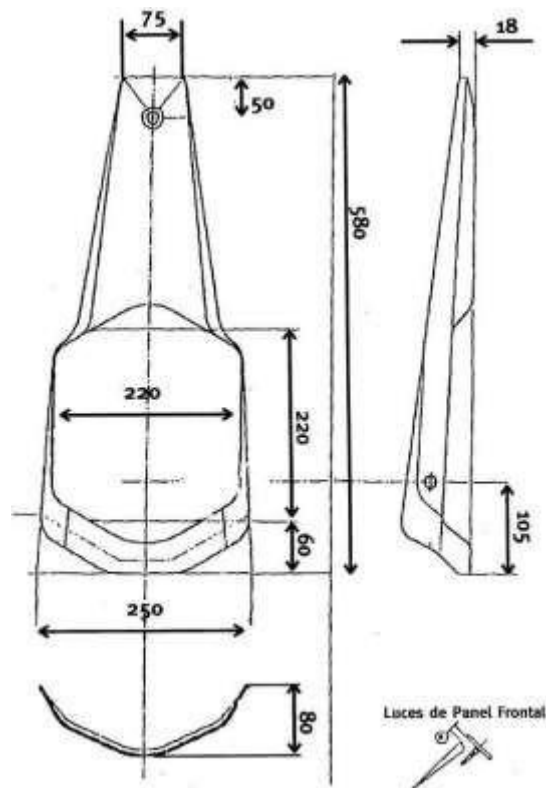


A: 4,0 cm. **Máximo B:** 2,5 cm **Mínimo B:** 4,0 cm. **Máximo L:** 60 cm. **Máximo**

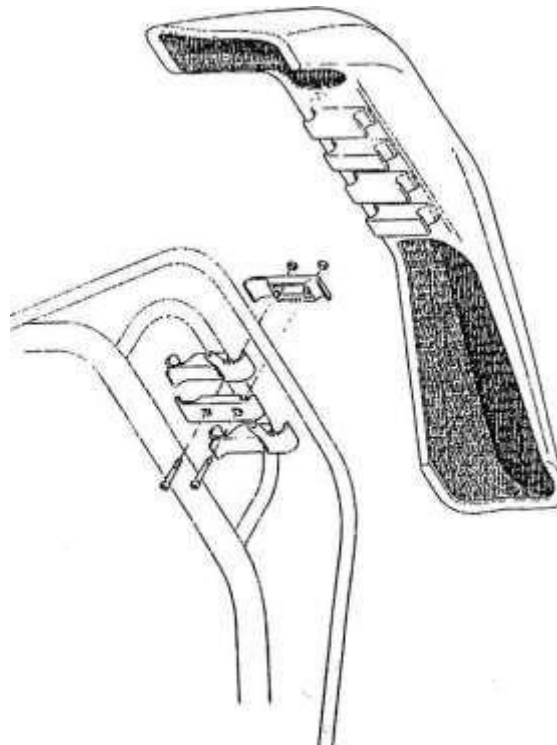
C: El carenado frontal deberá estar montado con dos puntos de sujeción, si ningún tipo de refuerzo adicional. Debe estar sujeto por sistema de fijación de apertura rápida.

SISTEMA DE FIJACIÓN PANELES LATERALES



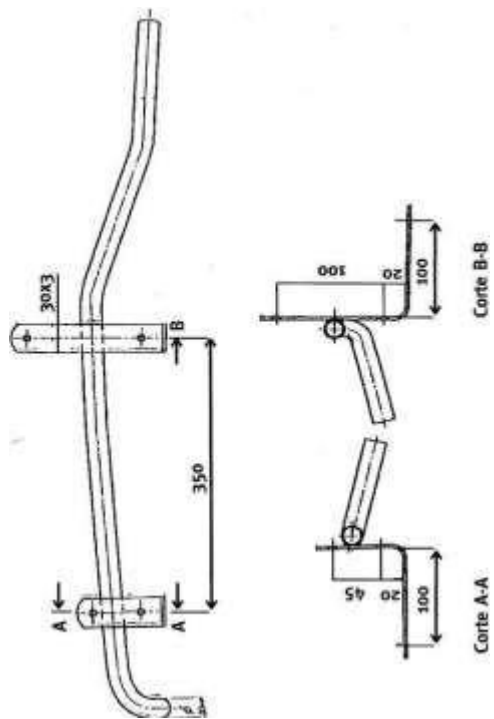


**MONTAJE DE CARENADO FRONTAL
SOBRE PARAGOLPE DELANTERO**

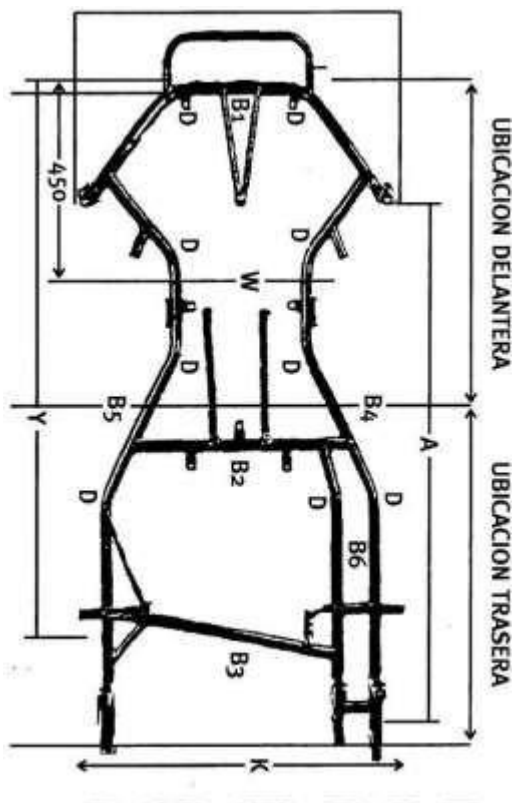


SISTEMA DE FIJACIÓN

Handwritten signature.

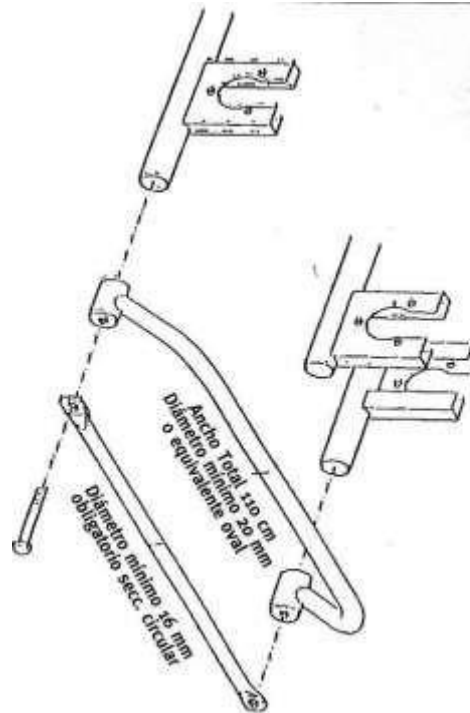


ESTABILIZADORES



Handwritten signature.

ESQUEMAS DIMENSIONES PARAGOLPES TRASERO



IMPORTANTE

Todo lo NO expresado en este reglamento, está prohibido y debe ser original.

ANTE CUALQUIER DUDA SOBRE EL PRESENTE REGLAMENTO, EL INTERESADO DEBERÁ COMUNICARSE CON FRAD SAN LUIS DE MANERA ESCRITA Y VIA MAIL. fradsanluis01@gmail.com.

San Luis, Septiembre 2024
COMISIÓN TÉCNICA FRAD SAN LUIS